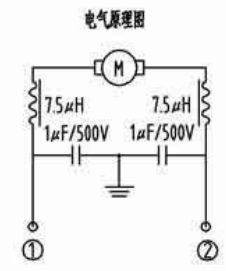
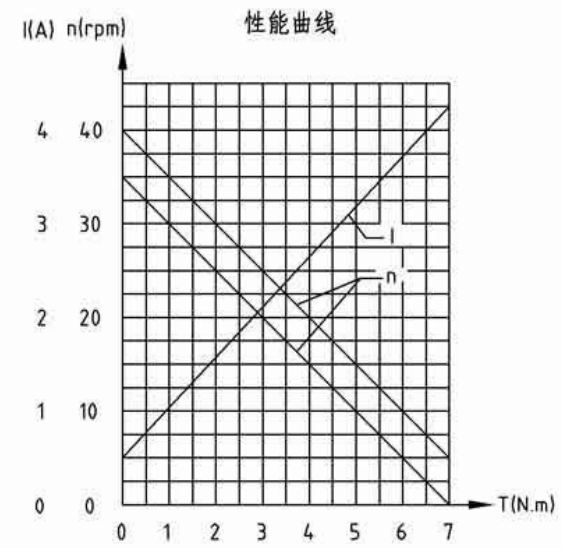
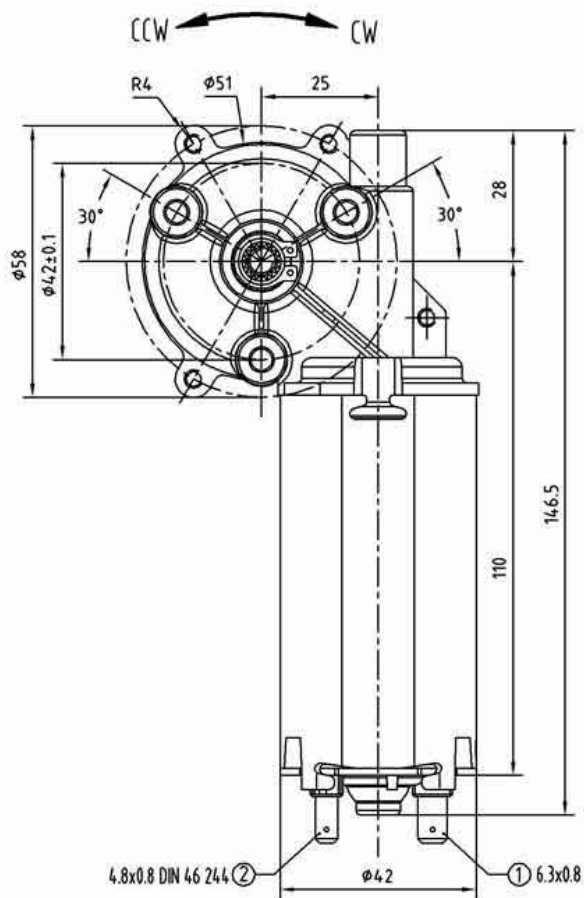
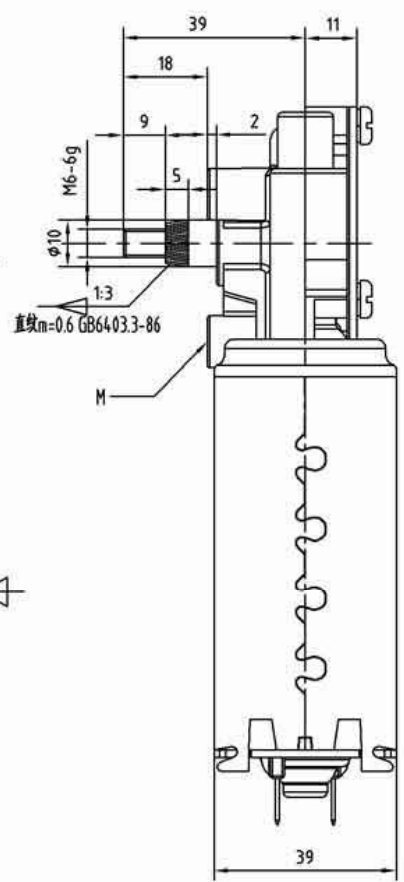


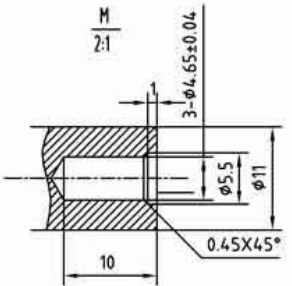
图样更改编号	更改内容	更改原因	更改日期
	更改		20170228



电机转向

①	②	转向
+	-	CCW
-	+	CW

- 技术要求:**
- 额定电压: 24V/DC;
  - 性能参数:
    - 空载性能: 空载转速: 35~45r/min, 空载电流: <0.5A;
    - 堵转性能: 堵转力矩: >7Nm, 堵转电流: <8A;
  - 防护等级: IP30;
  - 绝缘等级: B级;
  - 噪音等级: <48dB (A计权, 距电机30cm测试);
  - 传动比: 72:1;
  - 安全性: 符合GB12350-2000《小功率电动机的安全要求》。



◇	特殊特性尺寸, 要求CPK CHARACTERISTIC DIMENSION, REQUIRE PROCESS CAPABILITY CPK
△	重要尺寸 IMPORTANT DIMENSION
无符号	一般尺寸 GENERAL DIMENSION
○	针对模具制作控制, 不要求作为 来料检测项目 JUST FOR CONTROL OF TOOLING, NO JUST FOR CONTROL OF TOOLING, NO

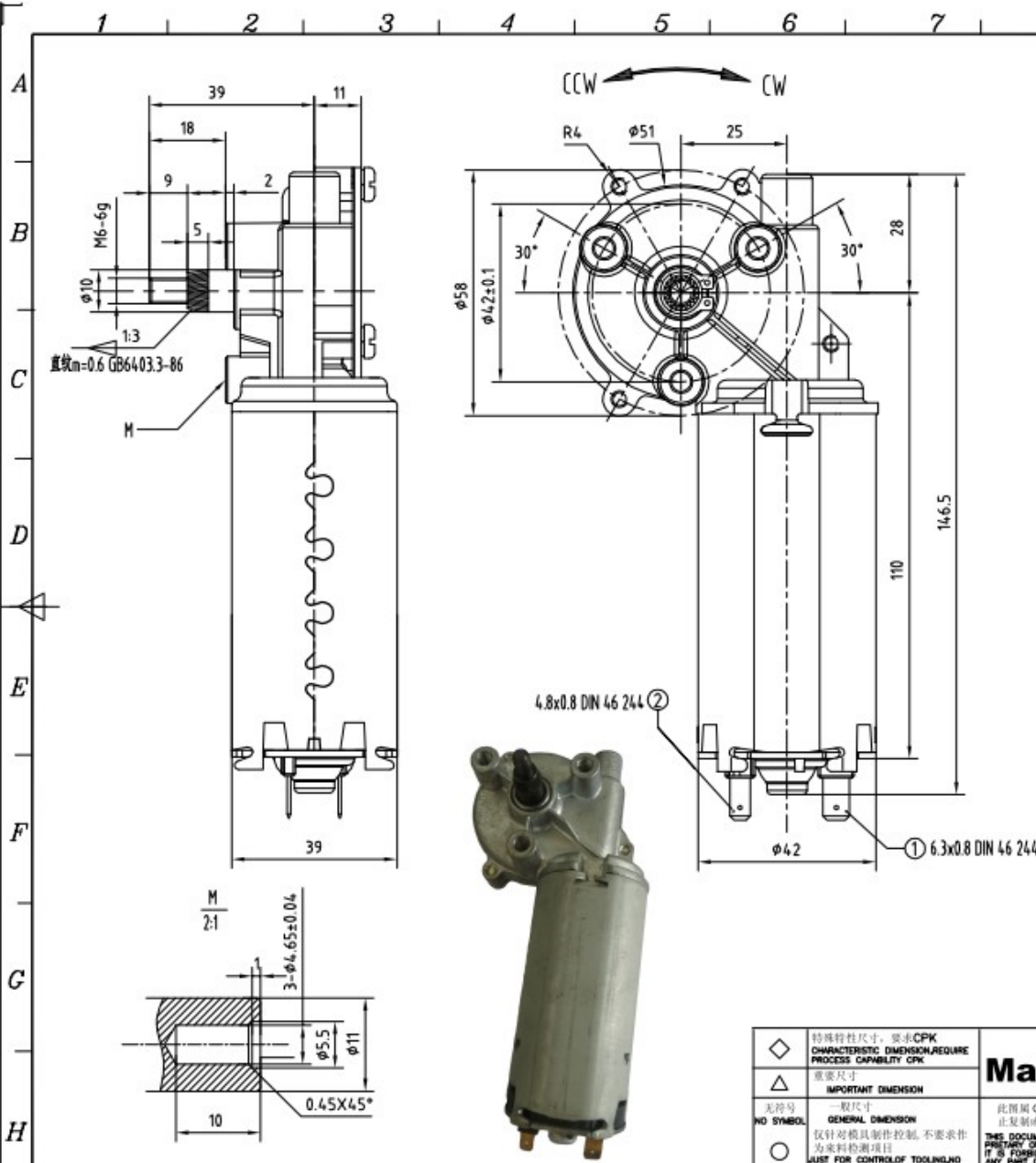
**Max Motor**

此图属Q1计算机文件, 未经允许, 禁止复制或转交第三方。  
THIS DOCUMENT IS CONFIDENTIAL, PROPRIETARY OF Q1T. WITHOUT AUTHORITY, IT IS FORBIDDEN TO COPY OR PASS ANY PART OF IT TO A THIRD PARTY.

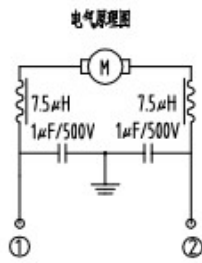
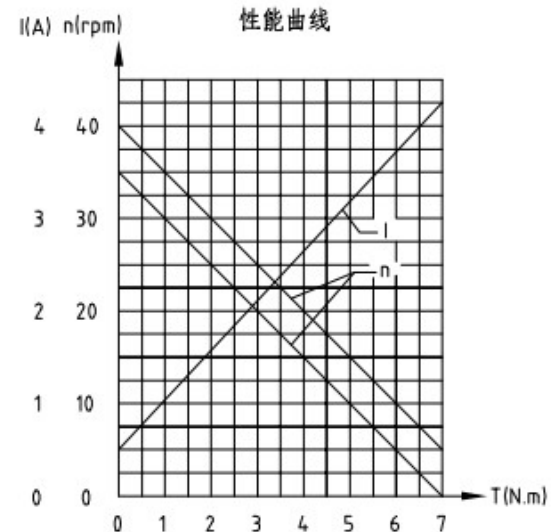
公差表  
DEFAULT TOLERANCE  
0.25  
X.X ±0.10  
X.XX ±0.05

制图: DRAWN BY:	设计: DESIGNED BY:	工艺: TECHNICS BY:
校对: COLLATED BY:	审核: CHECKED BY:	批准: APPROVED BY:
图名: DRAWING NAME:	比例: 版本: SCALE VERSION:	
图号: DRAWING NUMBER:		

审核文件/版本: REFERENCE/VERSION



图样更改编号	更改内容	更改原因	更改日期
	更改		20180228



电机转向

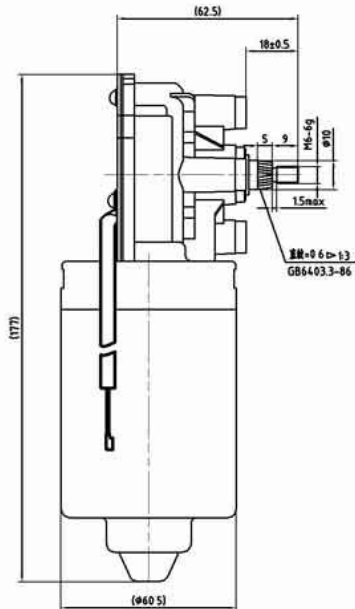
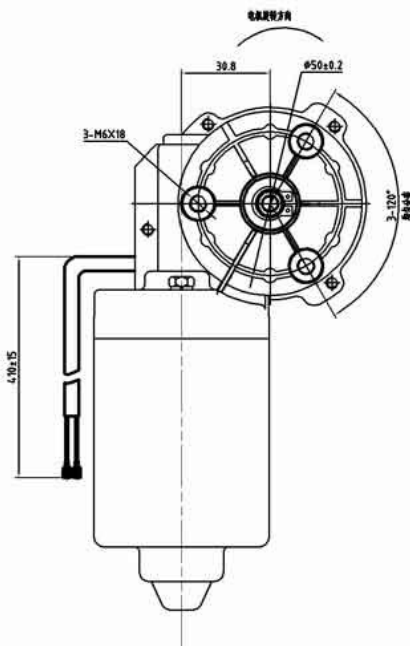
①	②	转向
+	-	CCW
-	+	CW

- 技术要求:
- 额定电压: 24V/DC;
  - 性能参数:
    - 空载性能: 空载转速: 35~45r/min, 空载电流: <0.65
    - 堵转性能: 堵转力矩: >7N.m, 堵转电流: <8A;
  - 防护等级: IP30;
  - 绝缘等级: B级;
  - 噪音等级: <48dB(A计权, 距电机30cm测试);
  - 传动比: 72:1;
  - 安全性: 符合GB12350-2000《小功率电动机的安全要求》。

◇ 特性尺寸, 要求CPK CHARACTERISTIC DIMENSION, REQUIRE PROCESS CAPABILITY CPK	Max Motor	制图: DRAWN BY:	设计: DESIGNED BY:	工艺: TECHNIC BY:
△ 重要尺寸 IMPORTANT DIMENSION		校对: COLLATED BY:	审核: CHECKED BY:	批准: APPROVED BY:
无符号 一般尺寸 NO SYMBOL GENERAL DIMENSION	默认公差 DEFAULT TOLERANCE	图名: DRAWING NAME:		比例: SCALE:
○ 仅针对模具制作控制, 不要作为 为来控制项目 JUST FOR CONTROL OF TOOLING, NO	此图属QIP机密文件, 未经许可, 禁止 复制或转交第三方。 THIS DOCUMENT IS CONFIDENTIAL, PROP- RIETARY OF SUT, WITHOUT AUTHORITY, IT IS FORBIDDEN TO COPY OR PASS ANY PART OF IT TO A THIRD PARTY.	图号: DRAWING NUMBER:		版本: VERSION:

参照文件/版本

版本号 VERSION	修改号 NO.	修改说明 REVISION DESCRIPTION	日期 DATE	修改 REVISED BY	审核 CHECKED BY



- 技术要求
1. 转向: 红线接+时, 输出轴方向为顺时针转向;
  2. 电机空载运转时无明显异响现象。电流摆动不超过0.05A。

1	电机类型	铁壳异步交流电动机	
2	额定电压及频率	24V	
3	试验电压	27V±0.4V D.C	
4	使用电压	18V~32V	
5	空载特性	电 流	≤0.5A
		转 速	20±10%/min
6	负载特性 (2.0N.m)	电 流	≤1.0A
		转 速	17±10%/min
7	堵转力矩(N.m)	≥12N.m	
8	额定电流(A)	≤9A	

◆ 特殊特性尺寸, 要求CPK CHARACTERISTIC DIMENSION, REQUIRE PROCESS CAPABILITY CPK ▲ 重要尺寸 IMPORTANT DIMENSION 无符号 NO SYMBOL ○ 一般尺寸 GENERAL DIMENSION	<b>Max Motor</b> 此图属QIT机密文件, 未经允许, 禁止复制或转交第三方。 THIS DOCUMENT IS CONFIDENTIAL PROPRIETARY OF QIT. WITHOUT AUTHORITY, IT IS FORBIDDEN TO COPY OR PASS ANY PART OF IT TO A THIRD PARTY.	制 图 : DRAWN BY:	设 计 : DESIGNED BY:	工 艺 : TECHNICS BY:
		校 对 : COLLATED BY:	审 核 : CHECKED BY:	批 准 : APPROVED BY:
公差表 DEFAULT TOLERANCE X ±0.25 X.X ±0.10 X.XX ±0.05 X' ±1'	图 纸 名 称 : DRAWING NAME: 图 纸 编 号 : DRAWING NUMBER:	比 例 SCALE: 1:1	版 本 : VERSION: B	幅 面 SIZE: A3

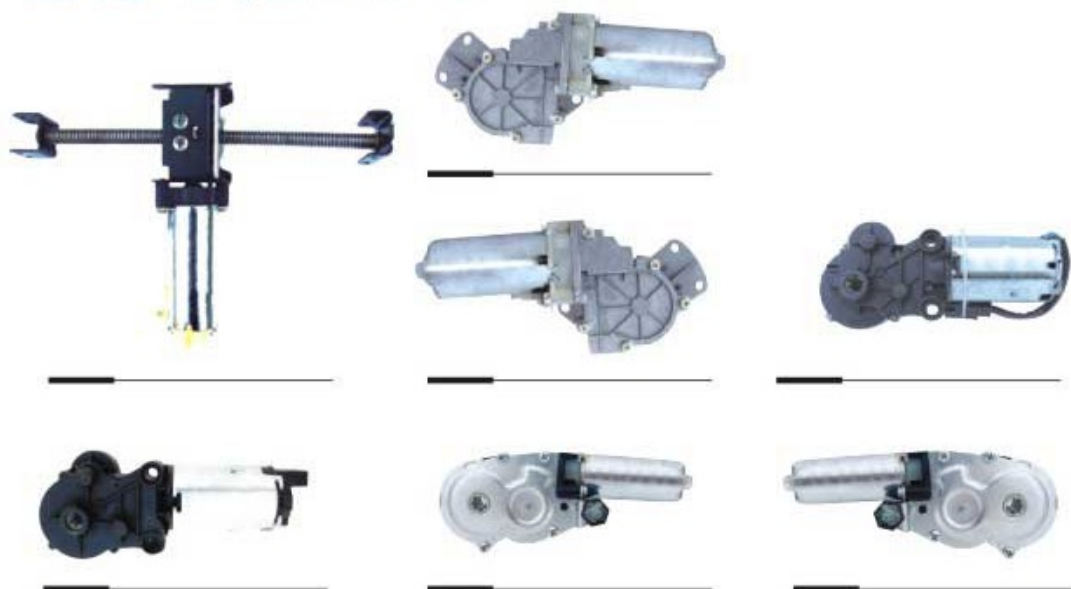
## ◎ 车库门电机 Garage Door Motors



## ◎ 技术参数 Technique Performance

额定电压	12V-36V DC	Rated Voltage	12V-36V DC
额定功率	30W-120W	Rated Power	30W-120W
额定转矩	3N.m-20N.m	Rated Torque	3N.m-20N.m
空载转速	30r/min-75r/min	No Load Speed	30r/min-75r/min
环境温度	-30°C-80°C	Environment Temperature	-30°C-80°C
齿轮材料	杜邦塑料/铜合金	Gear material	Dupont plastic
寿命	≥25000周期	Life	≥25000 Cycle
绝缘等级	B级	Insulation level	Level B
产品特点	高品质、高效率、大扭矩、大功率、长寿命、带数字传感器	Production characteristics	High quality, high efficiency, big torque, big power, long life, sensor with figure
适用范围	自动车库门、家居自动门、工业设备、医疗器械、办公设备等	Applicable scope	Auto garage door, automatic home door, industrial equipment healthcare equipment, office equipment

## ◎ 座椅电机 Seat Motor



## ◎ 技术参数 Technique Performance

额定电压	12V-24V DC	Rated Voltage	12V-24V DC
额定功率	10W-20W	Rated Power	10W-20W
额定转矩	4N.m-15N.m	Rated Torque	4N.m-15N.m
空载转速	18r/min-26r/min	No Load Speed	18r/min-26r/min
环境温度	-30°C-80°C	Environment Temperature	-30°C-80°C
使用电压	8V-27V	Service voltage	8V-27V
齿轮材料	杜邦塑料	Gear material	Dupont plastic
耐用性	≥40000周期	Durability	≥40000 Cycle
绝缘等级	B级	Insulation level	Level B
噪音等级	≤45dB	Noisy level	≤45dB
产品特点	高品质、高效率、大扭矩、低噪音、长寿命、带数字传感器、进口热保护器	Production characteristics	High quality, high efficiency, big torque, low noise, long life, sensor with figure, importing thermal protector
适用范围	汽车座椅前后、上下及靠背角度的调节	Applicable scope	To adjust the level, before and after, up and down and backrest angle

## ◎ 玻璃升降电机 Glass Lifter Motor



## ◎ 技术参数 Technique Performance

额定电压	12V-24V DC	Rated Voltage	12V-24V DC
额定功率	10W-20W	Rated Power	10W-20W
额定转矩	2N.m-6N.m	Rated Torque	2N.m-6N.m
空载转速	70r/min-120r/min	No Load Speed	70r/min-120r/min
环境温度	-30°C-55°C	Entirnement Temperature	-30°C-55°C
使用电压	8V-36V	Service voltage	8V-36V
齿轮材料	杜邦塑料	Gear material	Dupont plastic
耐用性	≥150万周期 (玻璃升级次数)	Durability	≥1.50million cycle (glass lift times)
绝缘等级	B级	Insulation level	Level B
噪音等级	≤45dB	Noisy level	≤45dB
产品特点	高品质、高效率、大扭矩、长寿命、低噪音	Production characteristics	high quality , high efficiency, big torque , big power ,long life ,long noisy
适用范围	商务车、轿车、微型车、载货卡车、工程车玻璃升降电机	Applicable scope	Glass Lifter motor of cars , micro cars , loading trucks and shop truck