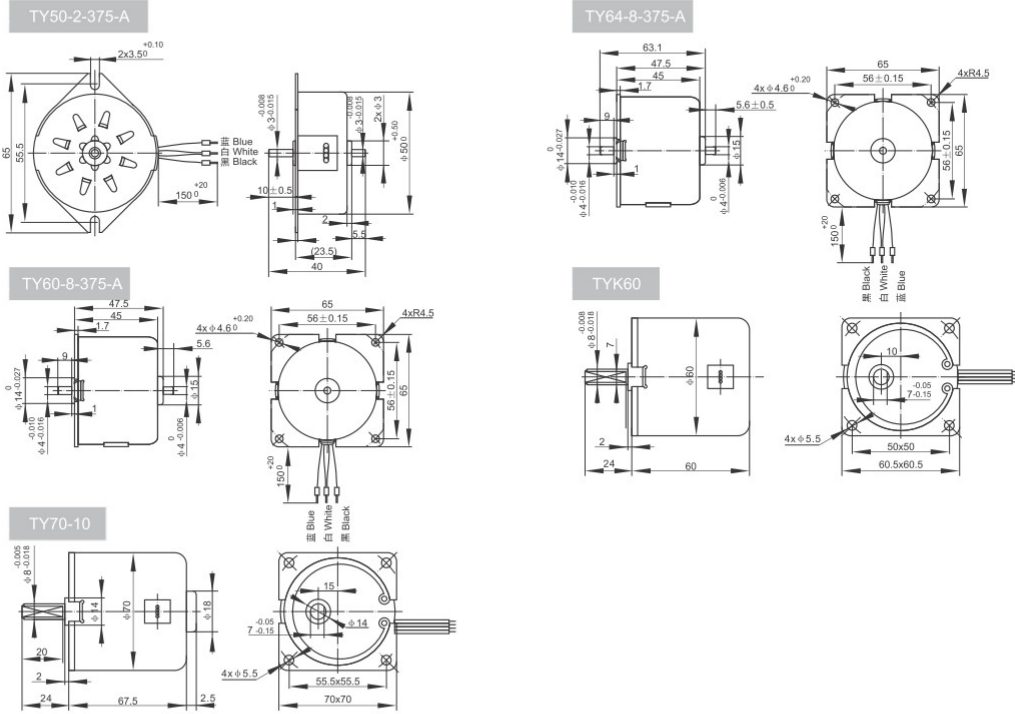




● 电机参数 SPECIFICATIONS

Type 型号	Power 功率 W	Voltage 电压 V	Frequency 频率 Hz	Current 电流 mA	Starting torque 牵出转矩 N.m	Rated speed 额定转速 r/min	Rated torque 牵入转矩 N.m	Capacitor 电容 μF
TY50-2-375-A	2	230	50	26	0.05	375	0.047	0.18
TY60-8-375-A	8	230	50	85	0.2	375	0.18	0.56
TY64-8-375-A	8	230	50	155	0.35	375	0.33	0.9
TYK60-10A	15	220	50	300	7.5	10	7.2	2
TYK60-15A	15	220	50	300	5.3	15	5	2
TYK60-20A	15	220	50	300	3.8	20	3.6	2
TY70-10	30	220	50	450	14.5	10	14	2
TY70-12.5	30	220	50	450	11.6	12.5	11.2	2
TY70-15	30	220	50	450	9.6	15	9.3	2
TY70-20	30	220	50	450	7.3	20	7	2
TY70-30	30	220	50	450	4.8	30	4.6	2

● 外形尺寸 EXTERNAL DIMENSION



● 接线图 WIRING DIAGRAM

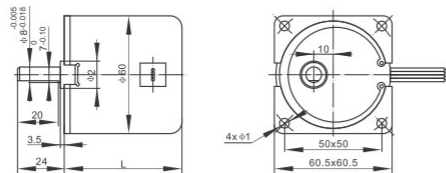


LINIX[®] Since 1968

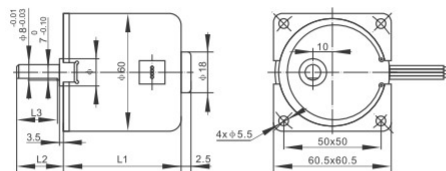
● 电机参数 SPECIFICATIONS

Type 型号	Power 功率 W	Voltage 电压 V	Frequency 频率 Hz	Current 电流 mA	Starting torque 牵出转矩 N.m	Rated speed 额定转速 r/min	Rated torque 牵入转矩 N.m	Capacitor 电容 μ F
TY60-8-15A	8	220	50	90	3.6	15	3.4	0.56
TY60-8-15E	8	110	50	200	3.4	15	3.2	2.8
TY60-8-15E	8	220	50	100	3.4	15	3.2	0.68
TY60-8-160A	8	110	50	155	0.38	160	0.36	2
TY60-8-160A	8	220	50	90	0.38	160	0.36	0.56
TY60-8-160B	8	110	50	200	0.38	160	0.36	2.5
TY60-8-160B	8	220	50	90	0.38	160	0.36	0.56
TY60-8-160E	8	110	50	200	0.38	160	0.36	2.8
TY60-8-160E	8	220	50	100	0.38	160	0.36	0.68
TY60-8-20-E	8	110	50	200	2.3	20	2.1	2.8
TY60-8-20-E	8	220	50	96	2.3	20	2.1	0.68
TY60-8-25-E	8	110	50	200	2	25	1.8	2.8
TY60-8-25-E	8	220	50	96	2	25	1.8	0.68
TY60-8-99A	8	110	50	155	0.38	99	0.36	2
TY60-8-99A	8	220	50	90	0.38	99	0.36	0.56
TY60-8-99E	8	110	50	170	0.38	99	0.36	2.5
TY60-8-99E	8	220	50	85	0.38	99	0.36	0.6

● 外形尺寸 EXTERNAL DIMENSION



Type 型号	L mm	φ1 mm	φ2 mm
TY60-8-15E	68	5.5	14
TY60-8-20E	62	4.5	14
TY60-8-25E	62	4.5	14
TY60-8-99E	62	4.5	14
TY60-8-160E	60	5.5	12



Type 型号	φ mm	L1 mm	L2 mm	L3 mm
TY60-8-15A	14	68	24	20
TY60-8-99A	14	60	22	18
TY60-8-160A	22	60	24	20
TY60-8-160B	14	60	24	20

● 接线图 WIRING DIAGRAM

